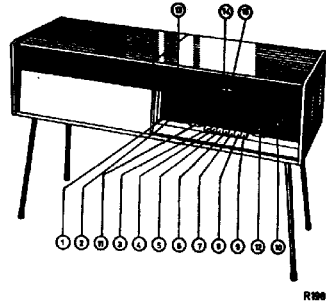


PHILIPS *Service*

RADIO

F 6X12A /00/01/02
F6X12A/05/06/07



R100 D



CONTROLS

Volume control
Ferroceptor
Mains-switch
P.U.-switch
L.W.-switch
Aerial switch
M.W.-switch
S.W.-switch
F.M.-switch
Tuning
Bass control
Treble control
Balance control
Stereo-switch
Mono-switch

BEDIENING

1 Volumeregelaar
2 Ferroceptor
3 Netschakelaar
4 P.U.-schakelaar
5 L.G.-schakelaar
6 Antenneschakelaar
7 M.G.-schakelaar
8 K.G.-schakelaar
9 F.M.-schakelaar
10 Afstemming
11 Lage tonen regelaar
12 Hoge tonen regelaar
13 Balans reg.
14 Stereoschakelaar
15 Monoschakelaar

COMMANDE

Contrôle de volume
Ferrocepteur
Interr. de réseau
Comm. de P.U.
Comm. de P.O.
Comm. d'antenne
Comm. de P.M.
Comm. de O.C.
Comm. de F.M.
Syntonisation
Contrôle des graves
Contrôle des aigus
Reg. de balance
Comm. de stereo
Comm. mono

BEDIENUNG

Lautstärkeregler
Ferroceptor
Netzschalter
P.U.-Schalter
L.W.-Schalter
Antenneschalter
M.W.-Schalter
K.W.-Schalter
U.K.W.-Schalter
Abstimmung
Bassregler
Höhenregler
Balanceregler
Stereo-Schalter
Mono-Schalter

MANDOS

1 Control de volumen
2 Ferroceptor
3 Interr. de red
4 Comm. de fonocaptor
5 Comm. de O.L.
6 Comm. de antena
7 Comm. de O.W.
8 Comm. de O.C.
9 Comm. de F.M.
10 Sintonia
11 Reg. de bajas
12 Reg. de altas
13 Reg. de equil
14 Comm. de estereo
15 Comm. mono

SPECIFICATION

Loudspeakers AD 3690 AM
I.F. (A.M.) 452 kc/s
I.F. (F.M.) 10,7 Mc/s
Mains voltages 110-127-145 V
165-220-245 V
Consumption ca. 105 W
Dimensions 1090x278x380 mm
424"x11"x15"
Record player { 00/01/02-AG 2009-95
05/06/07-AG 1016
F.M. unit A3 768 85

SPECIFICATIE

Luidsprekers
M.F. (A.M.)
M.F. (F.M.)
Netspanningen
Verbruik
Afmetingen
Platenplayer
F.M. unit

SPECIFICATION

Haut-parleurs
M.F. (A.M.)
M.F. (F.M.)
Tensions de réseau
Consommation
Dimensions
Tourne disques
Unité F.M.

SPEZIFIKATION

Lautsprecher
Z.F. (A.M.)
Z.F. (U.K.W.)
Netzspannungen
Verbrauch
Abmessungen
Plattenspieler
U.K.W. Einheit

AD 3690 AM
452 kc/s
10,7 Mc/s
110-127-145 V
165-220-245 V
ca. 105 W
1090x278x380 mm
424"x11"x15"
{ 00/01/02-AG 2009-95
05/06/07-AG 1016
A3 768 85

SPECIFICACION

Altavoces
F.I. (A.M.)
F.I. (F.M.)
Tensiones de red
Consumo
Dimensiones
Toca-discos
Unidad de F.M.

Wave ranges - Golfbereiken - Gammas d'ondes - Wellenbereiche - Marges de ondes

L.W. - L.G. - G.O. - L.W. - O.L. : 870 - 2000 m (345 - 150 kc/s)
M.W. - M.G. - P.O. - M.W. - O.N. : 186 - 578 m (1610 - 519 kc/s)
S.W. - K.G. - O.C. - K.W. - O.C. : 24,3 - 51,7 m (12,3 - 5,8 Mc/s)
F.M. - F.M. - F.M. - U.K.W. - F.M. : 3,43 - 3 m (87,5 - 100 Mc/s)

Valves-Butzen-Tubes-Röhren-Vaküüles

B1 : ECC85
B2 : ECH81
B3 : EFB9
B4 : EFB9
B5 : EABC80
B6 : ECC83
B7 : EL84
B8 : EME4
B9 : ECC85
B10 : EL84
B11 : E281
L1-L3 : 8024N/07

Door verbinding van 2SK2 los te maken en te leggen aan 3SK2 en verbinding van 20SK2 los te maken en te leggen aan 21SK2 en verbinding van 15K2 los te maken en te leggen aan knooppunt R120, R122, R124 heeft men in stand mono gelijke weergave verkregen via beide kanalen.

Deze wijziging werd tijdens de fabricage ingevoerd.

SERVICE INFORMATION

Copyright Central Service Division N.V. PHILIPS' GLOEILAMPENFABRIEKEN, Eindhoven
Confidential information for Philips Service Dealers

93 723 16.1.90

F6X12A

Serv-o-mecum	Push button Druktoets Touche pousseire Drucktaste Pulsador	Trimming point Trimpunt Point de réglage Abgleichpunkt Punto de ajuste	Signal Signaal Signal Signal Señal	Trim Afregeien Regler Abgleichen Ajustése	Indication Aanwijzing Indication Anweisung Indicación
E.a.1 E.a.2 E.a.3					
I.F. - M.F. M.F. - Z.F. F.I.	7	1	452 kc/s via 33.000 pF g1B2	S33, S32 S28, S29	Max. output
		3	452 kc/s	S11, S12, S11	Min. output
R.F. and oscillator circuits	7+6 7	3 3	610 kc/s 610 kc/s 3SK4	S25 S6 - S6A	Max. output
H.F. en oscillatorkringen	7+6 7	2 2	1500 kc/s 1500 kc/s 3SK4	C33 C10	
Circuits HF et oscillateur	5+6	3	172 kc/s 172 kc/s 3SK4	S14 S15	
H.F.-und Oszillatorkreise	5	3	172 kc/s	S7 - S7A	
Circuitos de R.F. y oscilador	5+6	2	340 kc/s	C19	
	5	2	340 kc/s 3SK4	C5	
	5+6	2	340 kc/s 3SK4	C6	
	8+6	3 2	6,38 Mc/s 11,73 Mc/s	S23, S5 C32, C9	
I.F. - M.F. M.F. - Z.F. F.I.	9	87,5 Mc/s	10,7 Mc/s via 1500 pF	g1B4 g1B4 g1B3 g1B2	Max. D.V. O.V. D.V. Max. D.V.
			10,7 Mc/s	⌋ ⊕	S58 - S21
R.F. - H.F.	9	87,5 Mc/s 100 Mc/s	87,5 Mc/s 100 Mc/s	⌋ ⊕ ⌋ ⊕	S55, S56 - S57 C86, C89

* Connect to C56 two resistors of 270 kΩ (1 %) connected in series. Connect the D.V. between the point of junction of these resistors and the point of junction R30, C51.

** Remove the resistors of 270 kΩ and connect the D.V. again across C56.

* Sluit parallel aan C56 twee in serie geschakelde weerstanden van 270 kΩ (1 %). Sluit diode-voltmeter aan tussen het knooppunt van deze weerstanden en het knooppunt R30, C51.

** Verwijder de weerstanden van 270 kΩ en sluit de diode-voltmeter aan over C56.

* Connecter en parallèle à C56 deux résistances de 270 kΩ (1 %) connectées en série. Connecter le voltmètre de diode entre le noeud de ces résistances et le noeud R30, C51

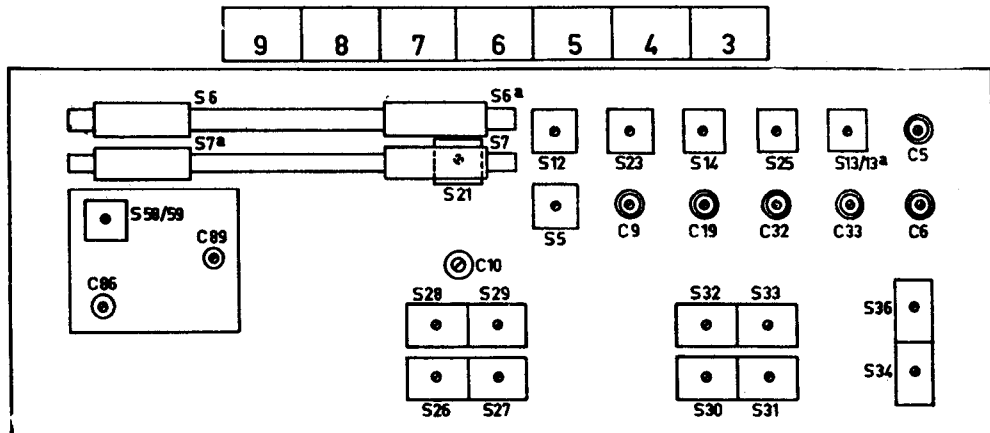
** Enlever les résistances de 270 kΩ et connecter le voltmètre de diode à nouveau sur C56.

* Parallel an C56 zwei in Serie geschaltete Widerstände von 270 kΩ (1 %) anschliessen. Das D.V. zwischen den Knotenpunkt dieser Widerstände und den Knotenpunkt R30, C51 anschliessen.

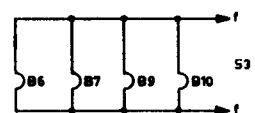
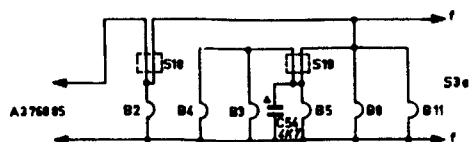
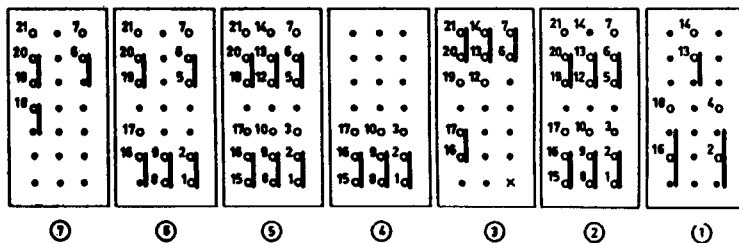
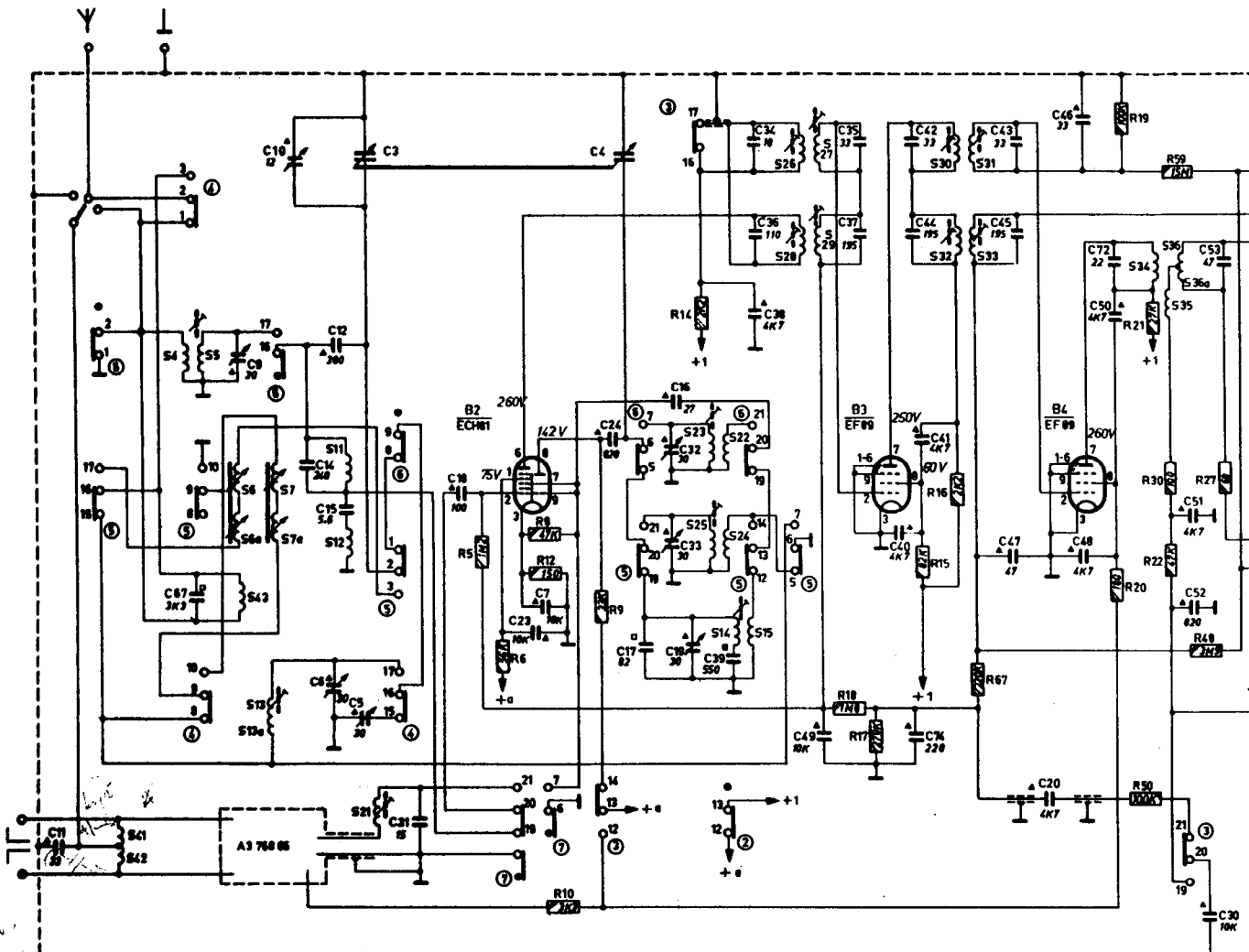
** Widerstände von 270 kΩ entfernen und das D.V. wieder über C56 anschliessen.

* Conectese dos resistencias de 270 kΩ (1 %) conectadas en serie en paralelo a C56. Conectese el D.V. entre el empalme de estas resistencias y el empalme R30, C51.

** Quitense las resistencias de 270 kΩ y vuélvase a conectar el D.V. sobre C56.



S	4, 5,	6, 6a, 7, 7a, 11, 12,	23, 22,	26, 27,	30, 31,	34, 35, 36, 36A
B	41, 42,	43, 13, 13a,	21,	18,	24, 25, 14, 15,	28, 29,
C	67,	9,	10, 14, 15, 12, 3,	16,	34, 36, 38, 35, 37,	42, 44,
R	11,	6, 5,	31,	23, 7,	17, 54, 32, 33, 19,	49,
		5, 8, 12,	9,	14,	15, 16,	40, 41, 74,
		6,	10,			47, 20,
						48,
						19, 21, 30, 58, 27
						20, 50, 22, 48,
						21,

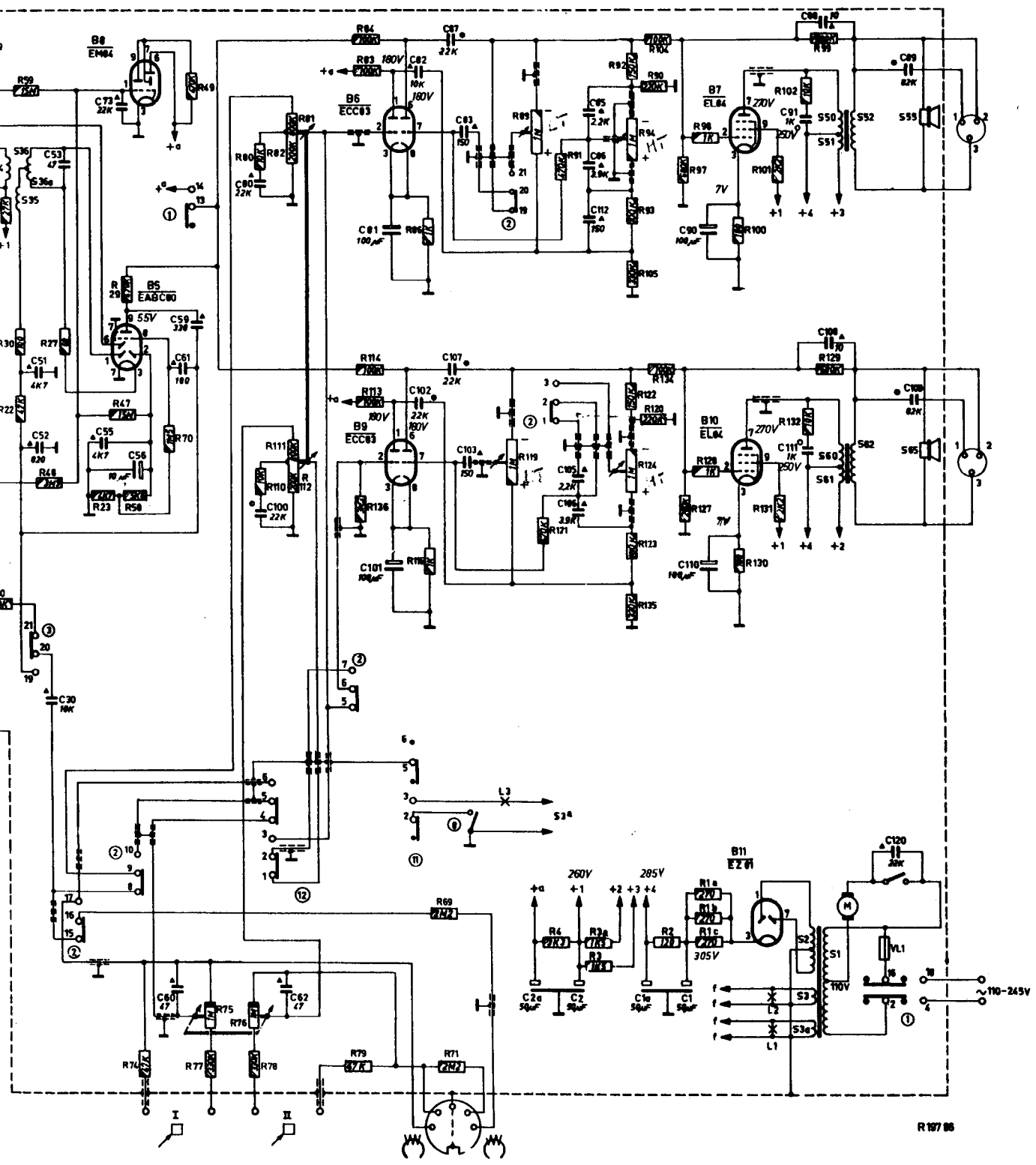


X12A

32.

B7X94A
K9

75, 76, 76A	90, 91, 92	95
53	72	90, 91, 92, 1.2, 3, 3A
51, 52, 20	55, 56, 60	65
30, 51, 22	47, 29	70, 49
27, 48	21, 54	74, 75, 77, 76, 78
		80, 81, 82
		83, 84, 85
		86, 71
		87, 83
		88, 101
		89, 102
		90, 103
		2A, 2
		105, 106
		1A, 1
		107, 101
		108, 109
		120, 109
		102, 99
		119, 4, 121, 3, 3A
		122, 123, 124, 2, 1, 135, 136, 134
		127, 128, 130, 131
		132, 129



E	D	C	B	H	J	A	18	43	42	41
1a	12	13	14	15	16	17	18	19	20	21
9	9a	10	11	12	13	14	15	16	17	18
19	20	21	22	23	24	25	26	27	28	29
30	31	32	33	34	35	36	37	38	39	40

